

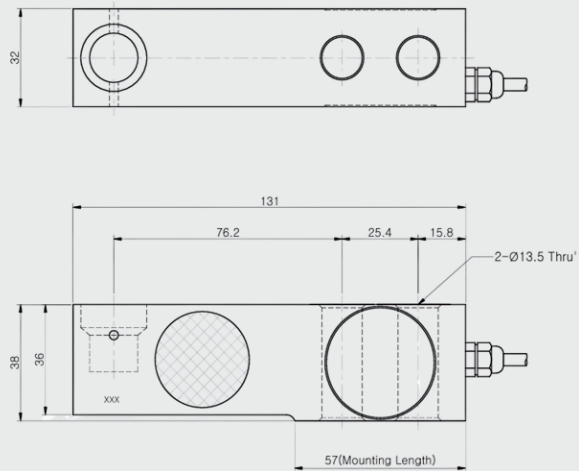
# High Precision Load Cell

## CBSP-150L~2T

아날로그/디지털 타입



### Dimensions



### 특징

- 01** 고분해능 아날로그 로드셀
- 02** 디지털 선택시 485타입 모듈내장 로드셀
- 03** 초소형(25\*6mm) 디지털 모듈 내장
- 04** IP67 등급 내구성
- 05** 피봇 타입의 안정성, 고정밀 분해능
- 06** Stainless Steel 재질

Max. Capa	150,200,300,500,1t,2t	
Rated output	mV/V	2.0±0.004
Zero balance	mV/V	0.0±0.02
Combined error	%R.O	0.01
Repeatability	%R.O	0.0075
Creep(30min.)	%R.O	0.01
Temperature effect on		
Zero value	%R.O	0.015
Output value	%R.O	0.0075
Excitation		
Recommended	V	10
Maximum	V	15
Resistance		
Input	Ω	380±30
Output	Ω	350±5
Insulation	MΩ	>2000@50V DC
Compensated temp.	°C	-10 ~ +40
Operating temp.	°C	-20 ~ +80
통신방식(디지털선택시)	RS-485(2wire)	