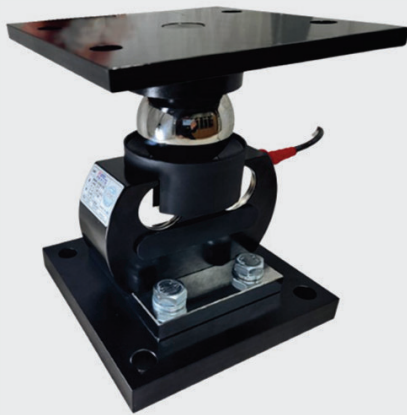
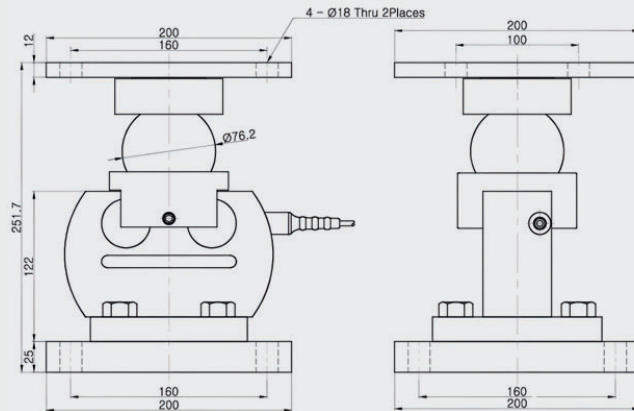


Digital Truck Scale Load Cell

NDSB-30BYD



Dimensions



특징

- 01 RS-485 통신 프로토콜
- 02 초소형(25*6mm) 디지털 모듈 내장
- 03 IP68 등급 내구성
- 04 고정밀, 안정성
- 05 간편한 유지보수 및 교체
- 06 전착도장(EDOC) 타입

Max. Capa	30tf	
Rated output	1,000,000 counts	
Zero balance		
Combined error	%R.O	0.02
Repeatability	%R.O	0.015
Creep(30min.)	%R.O	0.02
Temperature effect on		
Zero value	%R.O/10°C	0.03
Output value	%R.O/10°C	0.015
Excitation		
Recommended	V	10
Maximum	V	15
Compensated temp.	°C	-10 ~ +40
Operating temp.	°C	-20 ~ +80
통신방식	RS-485(2wire)	