	HySense® PR 509 3403-xx-S-A1.37	
	<ul style="list-style-type: none"> • Piezoresistiver Drucksensor • Druckanschluss G 1/4" ISO 228 • Kabel mit Rundsteckverbinder M16x0.75 • Signalausgang 4...20 mA 	<ul style="list-style-type: none"> • <i>Piezoresistive pressure sensor</i> • <i>Pressure connector G1/4" ISO 228</i> • <i>Cable with circular connectors M16 x 0.75</i> • <i>Signal Output 4...20 mA</i>
Beschreibung Description	<p>Hydrotechnik bietet eine breite Palette piezoresistiver Sensoren, bei denen der durch die Verformung einer Metallmembran veränderte elektrische Widerstand zur Ermittlung von Druckzuständen und deren dynamischer Veränderung genutzt wird.</p>	<p><i>Hydrotechnik offers a broad range of piezoresistive sensors where the deformation of a metal membrane influences electrical resistance which can be used to determine pressure values and dynamic changes.</i></p>
Eigenschaften Qualities	<ul style="list-style-type: none"> • Qualifizierung für den Einsatz in Hydraulikanlagen • Speziell für den mobilen Einsatz • Automatische Sensorerkennung (ISDS) mit Hydrotechnik Messgeräte der Serie MH20xx • Kurze Ansprechzeit • Viele Druckbereiche 	<ul style="list-style-type: none"> • <i>Qualified for hydraulic systems</i> • <i>Designed for mobile use</i> • <i>Integrated Sensor Detecting System (ISDS) with Hydrotechnik measuring instruments series MH20xx</i> • <i>Short response time</i> • <i>Many pressure ranges</i>
Verwendungszweck Designated use	<p>Überwachung von Drücken in industriellen Prozessen, Hydraulik und Ölindustrie mit Fluiden der Gruppe 2 gemäß Klassifizierung der Druckgeräterichtlinie 2014/68/EU (ungefährliche Fluide).</p>	<p><i>Control of pressure in industrial processes, hydraulic and oil industry. Use only in fluids of group 2 according to the classification of the pressure equipment directive 2014/68/EU (non dangerous fluids).</i></p>
Warnhinweise warning notices	<p>Sensor darf nur in druckloser Anlage ausgetauscht werden!</p>	<p><i>Replace sensor in pressureless equipment only!</i></p>

Pinbelegungen <i>Pin assignments</i>	Bezeichnung <i>Labeling</i>	Nr. <i>No</i>	Funktion	Function
Kabel mit Rundsteckverbinder M 16 x 0.75 mit Schraubverriegelung, Ausführung 06-a, 6-polig, Stecker <i>Cable with circular connectors M16 x 0.75 with screw-locking Layout 06-a, 6 poles, male</i> IEC / DIN EN 61076-2-106				
	4...20 mA Zweileiter / <i>two-wire</i>			
	Signal	1	Signal	<i>Signal</i>
	GND ¹	2	Masse	<i>Ground</i>
	+UB	3	Versorgungsspannung	<i>Supply voltage</i>
	NC	4	nicht verbunden	<i>not connected</i>
	SHLD	5	Schirm	<i>Shield</i>
	ISDS ¹	6	Sensorerkennung	<i>Sensor detection¹</i>

Absolute Grenzwerte <i>Absolute maximum rating</i>					
Parameter	Min	Typ.	Max	Einheit <i>Units</i>	Bemerkung <i>Remarks</i>
Mechanische Überlastbarkeit / <i>Mechanical overload capability</i>			1.5	x FS	
Berstdruck / <i>Burst pressure</i>	3			x FS	
Medium / <i>Fluid</i>	-40 (-40)		+150 (+302)	°C (°F)	
Umgebung / <i>Ambience</i>	-25 (-13)		+85 (+185)	°C (°F)	
Lagerung / <i>Storage</i>	-25 (-13)		+85 (+185)	°C (°F)	

Elektrische Eigenschaften <i>Electrical characteristics</i>					
Referenzbedingungen / <i>Reference conditions</i> : Umgebungstemperatur Ta = 25°C / <i>environmental temperature Ta = 77 °F</i>					
Parameter	Min	Typ.	Max	Einheit <i>Units</i>	Bemerkung <i>Remarks</i>
Ausgangssignal / <i>Signal out</i>	4		20	mA	
Versorgungsspannung / <i>Supply</i>	9		36	VDC	
Zulässige Bürde / <i>Apparent ohmic resistance</i>		$R_L = \frac{U_b - 9V}{20mA}$			4...20 mA
Einstellzeit / <i>Response time</i>			1	ms	
Spannungsfestigkeit / <i>Breakdown voltages</i>		500		VDC	

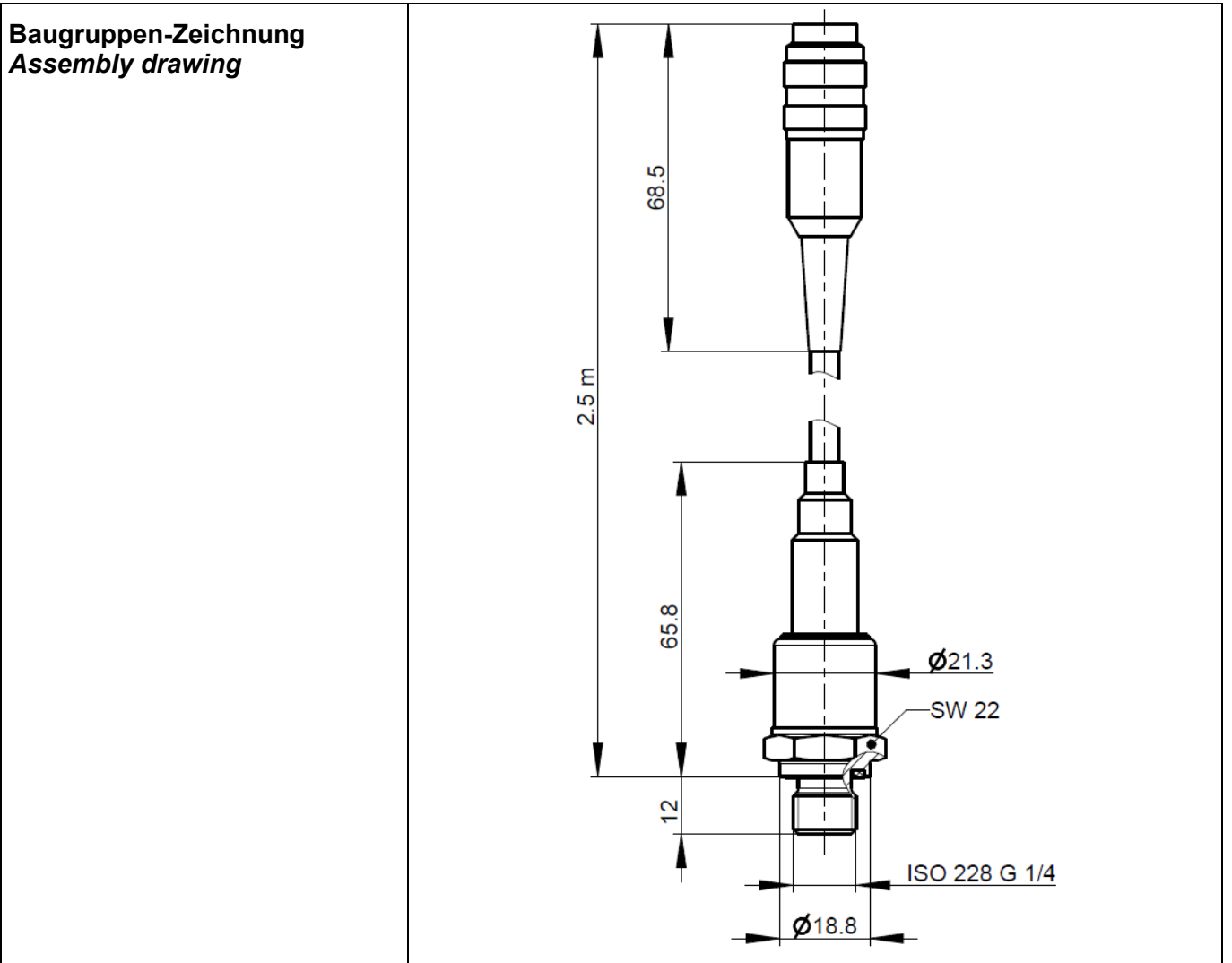
¹ Nur für die ISDS Funktion notwendig. ISDS Funktion ist am Außendurchmesser des Gerätesteckers rot gekennzeichnet.
Only necessary for the ISDS function. ISDS function is marked in red on the outer diameter of the device plug.

Messgenauigkeit / Accuracy		Referenzbedingungen / Reference conditions: Umgebungstemperatur Ta = 25°C / environmental temperature Ta = 77 °F			
Parameter	Min	Typ.	Max	Einheit Units	Bemerkung Remarks
@ 0...+105°C / (+32...+221°F)			0.5	%FS ²	Beinhaltet alle Effekte wie Nichtlinearität, Hysterese, Wiederholbarkeit
@ -40...0°C / (-40...+32°F)			1.5	%FS	
@ +105...+125°C / (+221°F...+257°F)			1.5	%FS	Inclusive all effects like non linearity, hysteresis, repeatability
Wiederholbarkeit / Repeatability			0.2	%FS	
Langzeitstabilität / Long term stability			0.2	%FS p. a.	



Mechanische Eigenschaften Mechanical characteristics					
Parameter			Einheit Units	Bemerkung Remarks	
Druckanschluss / Pressure connection	ISO 228 G ¼ A Form E			ISO 1179-2	
Messmedium berührende Teile / Parts in contact with the fluid	Edelstahl			Stainless steel	
Gehäuse / Housing	Edelstahl			Stainless steel	
Dichtung / Sealing	Profildichtring nach DIN 3869, FKM (Viton)			Profile gasket DIN 3869, FKM (Viton)	
Schockbelastung / Shock load	500		g	IEC 68-0-32	
Vibrationsbelastung / Vibration load	20		g	IEC 68-0-6, IEC 68-2-36	
Gewicht / Weight			g	Abhängig von der Ausführung/ Depending on design	
Schutzklasse / Degree of protection of enclosure ³	IP67			DIN EN 60529	

² %FS = Prozent des Messbereiches / Percentage of full scale

³ IP-Schutzklasse, nur mit angeschlossenem Kabel gleicher Schutzklasse gültig
Degree of protection, valid only when connected to cable of identical or better degree of protection




Typenschild
Type plate

HySense PR 509		EAC	CE	
3403-18-S-A1.37	0...600 bar			
01914037161	4...20 mA			

PR 509	TKZ / Order number	Druckbereich / Pressure range		Farbkennzeichnung / Colour coding
		bar	(psi) ⁴	
4...20 mA	3403-18-S-A1.37	0...600	0...8'702.3	Grün / green
	3403-15-S-A1.37	0...400	0...5'801.5	Blau / blue
	3403-17-S-A1.37	0...250	0...3'626.0	Gelb / yellow
	3403-21-S-A1.37	0...60	0...870.23	Orange / orange

⁴ Angaben psi nur zur Information / Range in psi for information only

Europäische Konformität European Conformity	CE	
EMV Elektromagnetische Verträglichkeit / <i>Electromagnetic compatibility</i>	Richtlinie 2014/30/EU	<i>Directive 2014/30/EU</i>
PED Druckgeräterichtlinie / <i>Pressure equipment directive</i>	Die Produkte sind gemäß der Druckgeräterichtlinie 2014/68/EU (Kapitel 4) in Übereinstimmung mit geltender guter deutscher Ingenieurpraxis ausgelegt und hergestellt worden. Damit ist die Produktsicherheit gewährleistet.	<i>The products are designed and produced in reference to the Pressure Equipment Directive 2014/68/EU (chapter 4), in accordance with German engineering practice. Hence, the product safety is guaranteed.</i>
RoHS Beschränkung gefährlicher Stoffe / <i>Restriction of Hazardous Substances Directive</i>	Richtlinie 2011/65/EU	<i>Directive 2011/65/EU</i>

Hinweise zur Entsorgung / Disposal information		
WEEE Elektro- und Elektronik-Altgeräte / <i>Waste electrical and electronic equipment</i>	Richtlinie 2012/19/EU	<i>Directive 2012/19/EU</i>
	Dieses Produkt nicht mit dem Hausmüll entsorgen. Ausführliche Hinweise zur Entsorgung finden Sie auf unserer Homepage www.hydrotechnik.com	<i>This product is not to be disposed of in the household waste. Further information to be found on our website www.hydrotechnik.com</i>

Haftungsausschluss / Limitation of Liability	Änderungen an Produkten und Dokumentationen im Sinne des technischen Fortschritts und der stetigen Verbesserung sind vorbehalten und können jederzeit ohne vorherige Mitteilung eintreten. Die dann gültigen Spezifikationen können von den Angaben in dieser Revision des technischen Datenblatts abweichen. Druckfehler sind vorbehalten. Im Zweifelsfall gilt die deutsche Sprachversion.	<i>Changes of products and documentation in the sense of technical progress and continuous improvement may occur at any time without prior notification. Hence specifications may than differ from those given in this revision of the technical data sheet. There is no liability for possible misprints. The German language version is valid in any case of doubt.</i>
---	--	---