	HySense® PS 280 3404-xx-xxxxxxx-xxxx	
	<ul style="list-style-type: none"> • Elektronischer Druckschalter 	<ul style="list-style-type: none"> • <i>Electronic Pressure Switch</i>
Beschreibung Description	Kompakter elektronischer Druckschalter für anspruchsvolle Industrieanwendungen mit wählbarer Ein- und Ausschaltverzögerung und Hysterese.	<i>A compact electronic pressures switch for ambitious industrial applications with selectable on and off switching delay and hysteresis.</i>
Eigenschaften Qualities	<ul style="list-style-type: none"> • Qualifizierung für den Einsatz in Hydraulikanlagen • Speziell für den mobilen Einsatz • Kurze Ansprechzeit • Viele Druckbereiche 	<ul style="list-style-type: none"> • <i>Qualified for hydraulic systems</i> • <i>Designed for mobile use</i> • <i>Short response time</i> • <i>Many pressure ranges</i>
Verwendungszweck Designated use	Überwachung von Drücken in industriellen Prozessen, Hydraulik und Ölindustrie mit Fluiden der Gruppe 2 gemäß Klassifizierung der Druckgeräterichtlinie 2014/68/EU (ungefährliche Fluide)	<i>Control of pressure in industrial processes, hydraulic and oil industry. Use only in fluids of group 2 according to the classification of the pressure equipment directive 2014/68/EU (non dangerous fluids).</i>
Warnhinweise Warning notices	Druckschalter darf nur in druckloser Anlage ausgetauscht werden!	<i>Replace pressure switch in pressureless equipment only!</i>
Hinweis zum Datenblatt Notes to data sheet	Teil 1 dieses Datenblatts enthält Angaben, die für die gesamte Produktreihe HySense® PS 2xx zutreffen. Teil 2 zeigt die variablen Parameter auf und gibt, sofern zutreffend, Auswahlmöglichkeiten an. Teil 3 listet die für den jeweiligen Artikel gültigen Eigenschaften.	Part 1 of the data sheet includes common technical data for the complete HySense® PS 2xx series. Part 2 shows the variable parameters and possible selections. Finally, part 3 lists the parameters for a given order code.


Teil 1
Part 1
Allgemeine Angaben zur Produktserie
Common features for the product series

Absolute Grenzwerte / Absolute maximum rating					
Parameter	Min	Typ.	Max	Einheit Units	Bemerkung Remarks
Medium / Fluid	-40 (-40)		125 (260)	°C (°F)	
Umgebung / Ambience	-40 (-40)		105 (220)	°C (°F)	Kurzzeitig auch +125°C Short time @ +260°F
Lagerung / Storage	-40 (-40)		125 (260)	°C (°F)	

Genauigkeit / A ccuracy		Referenzbedingungen / Reference conditions: Umgebungstemperatur Ta = 25°C / environmental temperature Ta = 77 °F				
Parameter		Min	Typ.	Max	Einheit Units	Bemerkung Remarks
@Raumtemperatur RT / @ambient temperature	LVS			0.5	%FS	
@ -40°C / -40°F	LVS			2.0	%FS	Beinhaltet alle Effekte wie Nichtlinearität, Hysterese, Wiederholbarkeit ¹ Inclusive all effects like non linearity, repeatability ¹
@ 105°C / 220°F	LVS			2.0	%FS	
@ 125°C / 260°F	LVS			2.5	%FS	
Nichtlinearität / non linearity	LVS BFSL			0.15 0.125	%FS	
Wiederholbarkeit / Repeatability				0.1	%FS	
Langzeitstabilität / Long term stability				0.1	%FS p. a.	
Genauigkeit der Schaltepunkte / Accuracy of switch points				0.5	%FS	im kompensierten Temperaturbereich / within compensated temperature range
Kompensierter Bereich / Compensated range		-20 (-4)		85 (185)	°C (°F)	
Mittlerer TK Offset / Middle temperature coefficient offset				0.15/10K	%FS	
Mittlerer TK FS / Middle temperature coefficient FS				0.15/10K	%FS	

¹ LVS = Grenzpunkteinstellung / Limit Value Setting, BFSL = Kleinstwerteneinstellung / Best Fit Straight Line
%FS = Prozent des Systemdrucks / percentage of operating pressure

Europäische Konformität European Conformity	CE	
EMV Elektromagnetische Verträglichkeit / <i>electromagnetic compatibility</i>	Richtlinie 2014/30/EU	<i>Directive 2014/30/EU</i>
PED Druckgeräterichtlinie / <i>Pressure equipment directive</i>	Die Produkte sind gemäß der Druckgeräterichtlinie 2014/68/EU (Kapitel 4) in Übereinstimmung mit geltender guter deutscher Ingenieurpraxis ausgelegt und hergestellt worden. Damit ist die Produktsicherheit gewährleistet.	<i>The products are designed and produced in reference to the Pressure Equipment Directive 2014/68/EU (chapter 4), in accordance with German engineering practice. Hence, the product safety is guaranteed.</i>
RoHS Beschränkung gefährlicher Stoffe / <i>Restriction of Hazardous Substances Directive</i>	Richtlinie 2011/65/EU	<i>Directive 2011/65/EU</i>

Hinweise zur Entsorgung / Disposal information		
WEEE Elektro- und Elektronik-Altgeräte / <i>Waste electrical and electronic equipment</i>	Richtlinie 2012/19/EU	<i>Directive 2012/19/EU</i>
	Dieses Produkt nicht mit dem Hausmüll entsorgen. Ausführliche Hinweise zur Entsorgung finden Sie auf unserer Homepage www.hydrotechnik.com	<i>This product is not to be disposed of in the household waste. Further information to be found on our website www.hydrotechnik.com</i>

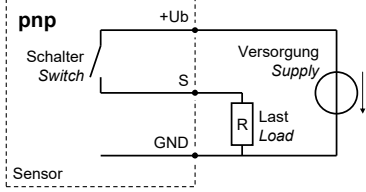
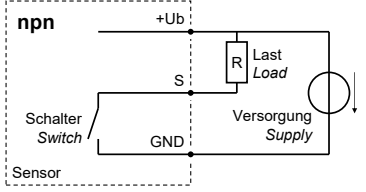
Haftungsausschluss / Limitation of Liability	Änderungen an Produkten und Dokumentationen im Sinne des technischen Fortschritts und der stetigen Verbesserung sind vorbehalten und können jederzeit ohne vorherige Mitteilung eintreten. Die dann gültigen Spezifikationen können von den Angaben in dieser Revision des technischen Datenblatts abweichen. Druckfehler sind vorbehalten. Im Zweifelsfall gilt die deutsche Sprachversion.	<i>Changes of products and documentation in the sense of technical progress and continuous improvement may occur at any time without prior notification. Hence specifications may than differ from those given in this revision of the technical data sheet. There is no liability for possible misprints. The German language version is valid in any case of doubt.</i>
---	--	---

Teil 2
Part 2
Variable Eigenschaften
Variable Parameters

Mechanische Eigenschaften / mechanical characteristics				
Parameter			Einheit Units	Bemerkung Remarks
Systemdruck / Operating pressure	0	1'000 (14'504)	bar (psi)	wählbar im angegebenen Bereich / to be selected within given range
Mechanische Überlastbarkeit / Mechanical overload capability	Abhängig vom gewählten Druckbereich / Depending on selected pressure range			
Berstdruck / Burst pressure	Abhängig vom gewählten Druckbereich / Depending on selected pressure range			
Druckanschluss / Pressure port	Auf Anfrage / At request			
Dichtung / Blanket	Abhängig vom Druckanschluss / Depending on pressure port			
Dichtungswerkstoff / Material of blanket	NBR, FKM (Viton)			Auf Anfrage / At request
Gewicht / Weight	Abhängig von der Ausführung / Depending on selected version			

Elektrischer Anschluss / Electrical connection	
Parameter	
Elektrischer Anschluss / Electrical connector	Auf Anfrage / At request
Kabellänge / Length of cable	Falls Kabel vorgesehen / If applicable

Pinbelegung / Pin assignment	Bezeichnung Labeling	Nr. No	Funktion	Function
	Abhängig vom elektrischen Anschluss / Depending on selected connector			

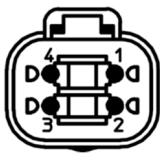
Schalteigenschaften / Switching features				
Parameter	Min	Max	Einheit Units	Bemerkung Remarks
Anzahl Schaltausgänge / Qty. of switching outputs	1	2		
Ausgangssignal / Signal out				
Funktion / Type	Öffner oder Schließer / Switching contact opening or closing			
Schaltpunkt / Switching point				
bei steigendem Druck / for rising pressure	min	max		des Systemdrucks / of operating pressure
fallendem Druck / for decreasing pressure	min	max		
Verzögerungszeit / Delay time				
EIN / ON	0	150	ms	wählbar im angegebenen Bereich / to be selected within given range
AUS / OFF	0	7000	ms	

Teil 3
Part 3
Eigenschaften nach Artikel
Parameters for a given order code

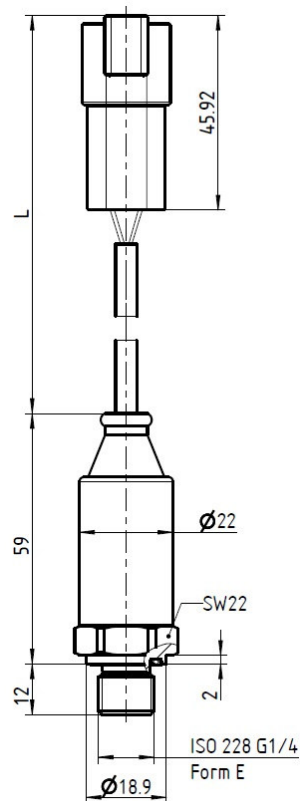
TKZ / Order number	3404-84-G2E5SBA-0001
GTIN	4057122132443

Mechanische Eigenschaften / Mechanical characteristics					
	Min	Typ.	Max	Einheit Units	Bemerkung Remarks
Systemdruck / Operating pressure			75 (1'087.8)	bar (psi)	
Mechanische Überlastbarkeit / Mechanical overload capability			200 (2'900.8)	bar (psi)	
Berstdruck / Burst pressure			300 (4'351.2)	bar (psi)	
Druckanschluss / Pressure port	ISO 228 G ¼ A Form E				
Dichtung / Blanket	Profildichtring / Profile gasket				DIN 3869
Dichtungswerkstoff / Material of blanket	FKM (Viton)				
Gewicht / Weight				g	

Elektrischer Anschluss / Electrical connection		
Parameter		
Elektrischer Anschluss / Electrical connector	Kabel mit Deutsch DT04-4P, 4-polig, Anschlussdose mit Pins	Cable with Deutsch DT04-3P, 4 poles, receptacle with pins
Kabellänge / Length of cable	0.50 m	

Pinbelegung / Pin assignment	Bezeichnung Labeling	Nr. No	Funktion	Function
	+UB	1	Versorgung +	Supply +
	GND	2	Masse	Ground
	S1	3	Öffner	Opening contact
	S2	4	Schließer	Closing contact


Schalteigenschaften / Switching features	Referenzbedingungen / Reference conditions: Umgebungstemperatur Ta = 25°C / environmental temperature Ta = 25 °C			
Parameter	Schaltausgang / Switching output S1		Schaltausgang / Switching output S2	
Ausgangssignal / Signal out	NPN		NPN	
Funktion / Type	Öffner / Switching contact opening		Schließer / Switching contact closing	
Schaltpunkt / Switching point				
bei steigendem Druck / for rising pressure	5 (72.520)	bar (psi)	5 (72.520)	bar (psi)
fallendem Druck / for decreasing pressure	4 (58.016)	bar (psi)	4 (58.016)	bar (psi)
Verzögerungszeit / Delay time				
EIN / ON	2	ms	2	ms
AUS / OFF	2	ms	2	ms

Baugruppen-Zeichnung
Assembly drawing


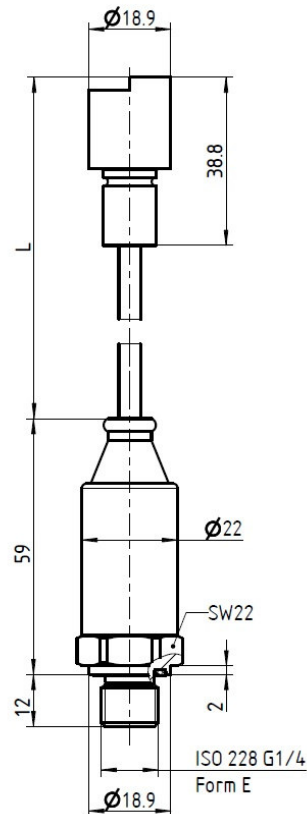
TKZ / Order number	3404-84-G2U3S41-0002
GTIN	4057122052901

Mechanische Eigenschaften / mechanical characteristics					
	Min	Typ.	Max	Einheit Units	Bemerkung Remarks
Systemdruck / Operating pressure			75 (1'087.8)	bar (psi)	
Mechanische Überlastbarkeit / Mechanical overload capability		200 (2'900.8)		bar (psi)	
Berstdruck / Burst pressure		300 (4'351.2)		bar (psi)	
Druckanschluss / Pressure port	ISO 228 G 1/4 A Form E				
Dichtung / Blanket	Profildichtring / profile gasket				DIN 3869
Dichtungswerkstoff / Material of blanket	FKM (Viton)				
Gewicht / Weight				g	

Elektrischer Anschluss / Electrical connection		
Parameter		
Elektrischer Anschluss / Electrical connector	ITT-Cannon SureSeal SS3R Rundbuchse, 3-polig	ITT-Cannon SureSeal SS3R receptacle, 3 poles
Kabellänge / Length of cable	0.50 m	

Pinbelegungen Pin assignments	Bezeichnung Labeling	Nr. No	Funktion	Function
	+UB	1	Versorgung +	Supply +
	GND	2	Masse	Ground
	S1	3	Schließer	Closing contact

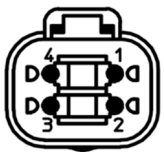
Schalteigenschaften / Switching features	Referenzbedingungen / <i>Reference conditions:</i> Umgebungstemperatur Ta = 25°C / <i>environmental temperature Ta = 25 °C</i>	
Parameter	Schaltausgang / <i>switching output</i> S1	
Ausgangssignal / <i>Signal out</i>	NPN	
Funktion / <i>Type</i>	Schließer / <i>Switching contact closing</i>	
Schaltpunkt / <i>Switching point</i>		
bei steigendem Druck / <i>for rising pressure</i>	5 (72.520)	bar (psi)
fallendem Druck / <i>for decreasing pressure</i>	4 (58.016)	bar (psi)
Verzögerungszeit / <i>Delay time</i>		
EIN / <i>ON</i>	2	ms
AUS / <i>OFF</i>	2	ms

**Baugruppen-Zeichnung
Assembly drawing**


TKZ / Order number	3404-16-M9E5S21-0001
GTIN	4057122152977

Mechanische Eigenschaften / Mechanical characteristics					
	Min	Typ.	Max	Einheit Units	Bemerkung Remarks
Systemdruck / Operating pressure			100 (1'450.4)	bar (psi)	
Mechanische Überlastbarkeit / Mechanical overload capability		200 (2'900.8)		bar (psi)	
Berstdruck / Burst pressure		300 (4'351.2)		bar (psi)	
Druckanschluss / Pressure port	M 14x1.5 Form E DIN 3852-11				
Dichtung / Blanket	Profildichtring / Profile gasket				DIN 3869
Dichtungswerkstoff / Material of blanket	NBR 70				-50° ... +100°C (-58° ... 212°F)
Gewicht / Weight				g	

Elektrischer Anschluss / Electrical connection					
Parameter					
Elektrischer Anschluss / Electrical connector	Kabel mit Deutsch DT04-4P, 4-polig, Anschlussdose mit Pins			Cable with Deutsch DT04-3P, 4 poles, receptacle with pins	
Kabellänge / Length of cable	L	2 m			

Pinbelegung / Pin assignment		Bezeichnung Labeling	Nr. No	Funktion	Function
		+UB	1	Versorgung +	Supply +
		GND	2	Masse	Ground
		S1	3	Schließer	Closing contact
		NC	4	nicht verbunden	not connected

Schalteigenschaften / Switching features	Referenzbedingungen / <i>Reference conditions:</i> Umgebungstemperatur Ta = 25°C / <i>environmental temperature Ta = 25 °C</i>	
Parameter	Schaltausgang / <i>Switching output</i> S1	
Ausgangssignal / <i>Signal out</i>	PNP	
Funktion / <i>Type</i>	Schließer / <i>Switching contact closing</i>	
Schaltpunkt / <i>Switching point</i>		
bei steigendem Druck / <i>for rising pressure</i>	21.5 (311.83)	bar (psi)
fallendem Druck / <i>for decreasing pressure</i>	13.0 (188.54)	bar (psi)
Verzögerungszeit / <i>Delay time</i>		
EIN / <i>ON</i>	2	ms
AUS / <i>OFF</i>	2	ms

**Baugruppen-Zeichnung
Assembly drawing**
